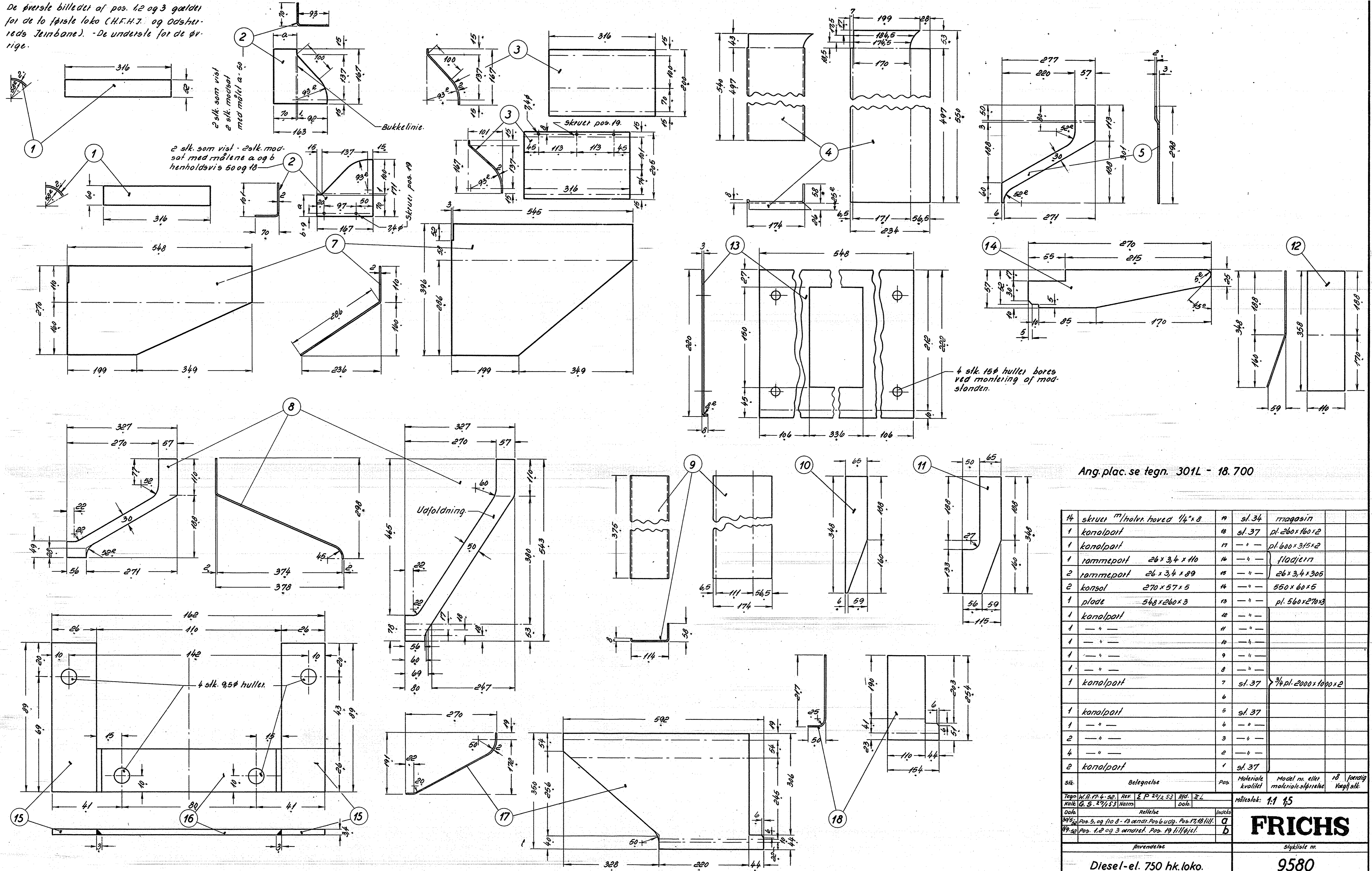


De første billedet af pos. 12 og 3 gælder for de to første loka (H.F.H.Z. og Odsherreds Tejnbanen). - De underste for de øvrige.



Ang. plac. se tegn. 301L - 18.700

14	skruer ^m /holer hoved 1/4" x 8	19	sl. 34	1177090317	
1	kanalpart	18	sl. 37	pl. 260 x 160 x 2	
1	kanalpart	17	-	pl. 600 x 315 x 2	
1	rammepart 26 x 3,4 x 110	16	-	11012117	
2	rammepart 26 x 3,4 x 99	15	-	26 x 3,4 x 305	
2	konsol 270 x 57 x 5	14	-	550 x 60 x 5	
1	plade 548 x 260 x 3	13	-	pl. 560 x 270 x 3	
1	kanalpart	12	-	-	
1	"	11	-	-	
1	"	10	-	-	
1	"	9	-	-	
1	"	8	-	-	
1	kanalpart	7	sl. 37	3/4 pl. 2000 x 1000 x 2	
		6	-	-	
1	kanalpart	5	sl. 37	-	
1	"	4	-	-	
2	"	3	-	-	
4	"	2	-	-	
2	kanalpart	1	sl. 37	-	
stk.	Belegning	Pos.	Materiale kvalitet	Model nr. eller materiale skrifttype	18 fortløbig Køjl. stk.
Tegn. W.P. 17.4.52	Rev. S P 20/2.53	Indt. 17.11	Målestok: 1:1 15		
Kalk. G. S. 27/53	Norm.	Dato.	Indtaks		
Dato			Indtaks		
30/52 Pos. 5, og 110 8 - 13 ændret. Pos. 6 udg. Pos. 17, 18 till.			a		
4/52 Pos. 1, 2 og 3 ændret. Pos. 19 tilføjet.			b		
Anvendelse			Slykliste nr.		
Diesel-el. 750 hk. loko.			9580		
Tegningens benævnelse			Tegningens nummer.		
Dele til kabelkanaler i generatorrum.			301L - 18.701		
			Indtaks: a b		